

# Technisches Datenblatt



## Produktmerkmale

### Kühlbuffet GN 6-1/1 RAL

Modell

SAP -Code

00012122



- Buffettyp: LIME - gekühlt, statische Kühlung, flach
- Geräteeigenschaften: gekühlt
- Anzahl der GN / en: 6
- GN / EN -Größe im Gerät: GN 1/1
- GN -Gerätetiefe: 30
- Mindestvorrichtungstemperatur [° C]: 4
- Maximale Gerätetemperatur [° C]: 8

SAP -Code	00012122	Wird geladen	230 V / 1N - 50 Hz
Netzbreite [MM]	2144	Anzahl der GN / en	6
Nettentiefe [MM]	650	GN / EN -Größe im Gerät	GN 1/1
Nettohöhe [MM]	1288	GN -Gerätetiefe	30
Nettogewicht / kg]	123.00	Mindestvorrichtungstemperatur [° C]	4
Power Electric [KW]	0.247	Maximale Gerätetemperatur [° C]	8

# Technisches Datenblatt



Technische Zeichnung

Kühlbuffet GN 6-1/1 RAL

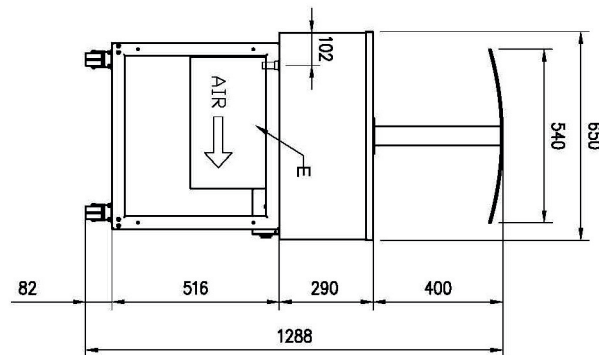
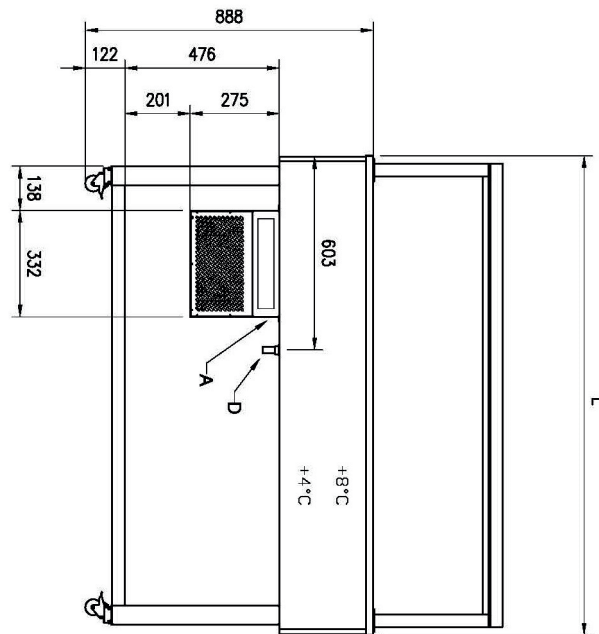
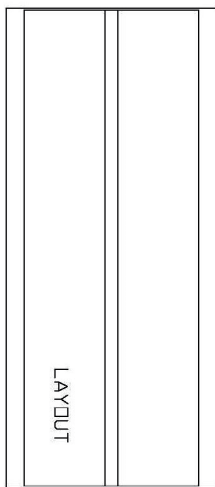
Modell

SAP -Code

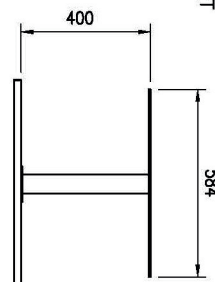
00012122

A= ELECTRICAL CONNECTION  
 D= WATER DISCHARGE ø16  
 E= GAS CONNECTION ø6 ø8  
 F= WATER BOX

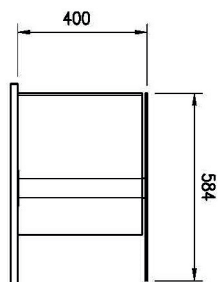
GN	L
3/1	1169
4/1	1494
6/1	2144



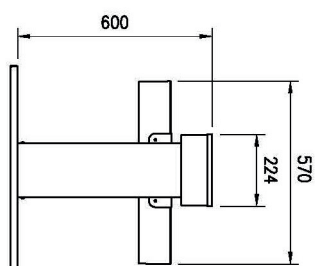
FLAT



SERVICE



TRADITION



### Kühlbuffet GN 6-1/1 RAL

Modell

SAP -Code

00012122

1

#### Statische Kühlung

schonender zum Produkt  
kleinere Energieintensität

- Eine geringfügige Trocknung von Lebensmitteln
- wirtschaftlicher

2

#### Tiefe 30 mm

Möglichkeit, Teller und Tablett zu legen

- Variabilität der Nutzung

3

#### Nationrese

harmlos für Lebensmittel  
Robustheit

- Die perfekte sanitäre Einrichtungen
- langes Leben

4

#### Abgerundete Ecken

Bäder ohne scharfe Kanten und Ecken

- Höhere Hygienesicherheit
- Spartzeit dank einfacher Reinigung

5

#### LED-Beleuchtung

Minimale Energieintensität

- wirtschaftliche Beleuchtung
- attraktives Aussehen

6

#### Reiseräder

Boofet -Tisch

- Größere Flexibilität bei Ausgaben
- Möglichkeit, Raty zu verwenden
- einfacher und sicherer zu handhaben

7

#### Messinggalerie mit Abzug

Galerie aus hygienischem Plexiglas mit motorischer  
Verschiebung

- Lebensmittelschutz
- Möglichkeit, vor der Ausgaben zu schließen -  
Erweiterung der Lebensmitteldauerlichkeit

# Technisches Datenblatt



technische Parameter

## Kühlbuffet GN 6-1/1 RAL

Modell

SAP -Code

00012122

### 1. SAP -Code:

00012122

### 2. Netzbreite [MM]:

2144

### 3. Nettentiefe [MM]:

650

### 4. Nettohöhe [MM]:

1288

### 5. Nettogewicht / kg]:

123.00

### 6. Bruttobreite [MM]:

2208

### 7. Grobtiefe [MM]:

714

### 8. Bruttohöhe [MM]:

1100

### 9. Bruttogewicht [kg]:

149.10

### 10. Gerätetyp:

Elektrisches Gerät

### 11. Buffertyp:

LIME - gekühlt, statische Kühlung, flach

### 12. Geräteeigenschaften:

gekühlt

### 13. Die Außenfarbe des Geräts:

Hemlock

### 14. Power Electric [KW]:

0.247

### 15. Wird geladen:

230 V / 1N - 50 Hz

### 16. Anzahl der GN / en:

6

### 17. GN / EN -Größe im Gerät:

GN 1/1

### 18. GN -Gerätetiefe:

30

### 19. Mindestvorrichtungstemperatur [° C]:

4

### 20. Maximale Gerätetemperatur [° C]:

8